

Logic 200

Työtuoli



Logic 200 on ergonominen työtuoli monipuolisilla säätöominaisuuksilla. Tuolissa on keskikorkea selkänoja sekä vakiona ilmapumpulla säädettävä ristiseläntuki. Yksilölliset ja ergonomiset säädöt takaavat hyvinvointia lisäävän istuimukavuuden. Logic-työtuoli on suunniteltu pidempiaikaiseen ja aktiiviseen istumiseen.

MATERIAALIKUVAUS:

Istuin ja selkänöjan etuosa: verhoiltu
Selkänöjan tausta: musta muovi tai ympäriverhoiltu
Käsinojat: musta alumiini, päälliosa TPU, painike harmaa
5-sakarainen jalkaristikko (Ø 680 mm):
mustaksi maalattu tai kiillotettu alumiini
Vaateripustin: musta muovi
Niskatuki: musta alumiini/muovi, verhoiltu tynnyosa

LISÄVARUSTEET:

Niskatuki
XL-istuin (leveys 490 mm, syvyys 505 mm)
Vaateripustin
Normaali, keskikorkea ja teleskooppivarsiputki
Jalkarengas (saatavilla teleskooppivarsiputken kanssa)
Selkänöjan taustaverhoilu
Pehmeät tai kovat rullat

KANGASMENEKKI:

0,8 m / kpl
0,9 m / kpl ympäriverhoiltu selkänöja

SÄÄDÖT:

Istuimen korkeuden, kallistuskulman ja syvyyden portaaton säätö
Selkänöjan korkeuden ja kallistuskulman portaaton säätö
Keinumekanismi ja sen portaaton lukitus, vastuksen säätö
Keinumekanismin turvallinen vapautus
Käsinojien korkeuden, kulman ja syvyyden sekä leveyden säädöt
Ilmapumpulla säädettävä ristiseläntuki
Niskatuen korkeuden ja syvyyden säätö

SÄÄTÖALUE:

Normaali varsiputki 39,4-52,6 cm,
Keskikorkea varsiputki 49,5-62,5 cm,
Teleskooppivarsiputki 51-70 cm

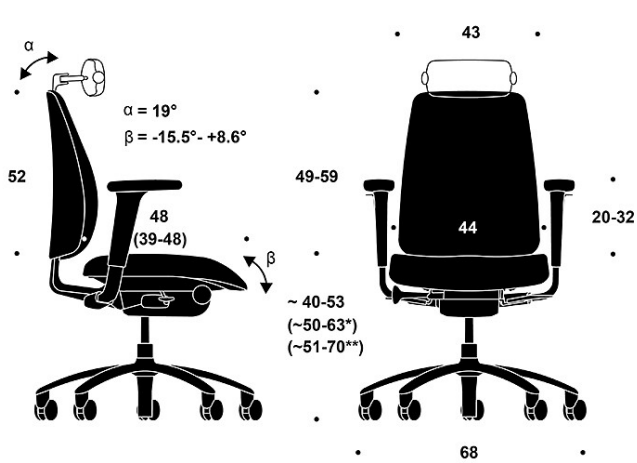
PAINO:

28,4 kg

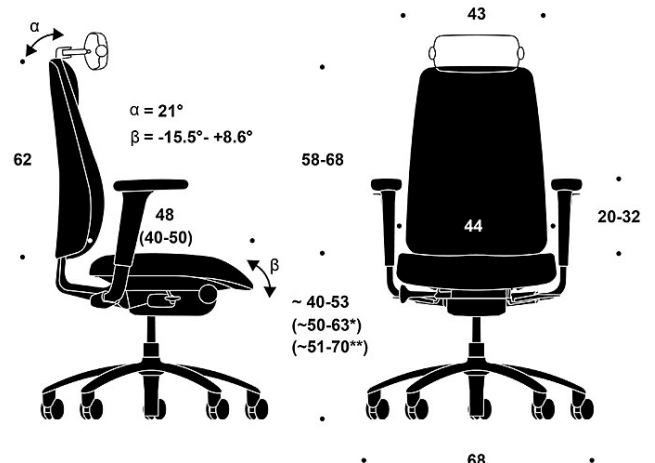
OMINAISUUDET:

Helppokäyttöiset ja monipuoliset säätöominaisuudet mahdollistavat hyvän yksilöllisen istuinergonomian
Keskeisimmät säädöt varustettu opastavin symbolein
Ilmapumpulla säädettävä ristiseläntuki vakiona
Uniform-verhoilu vakiona, vähemmän saumoja
Comfort-kerros vakiona
Tvedt-tyyny selkänöjan yläosassa
8L-käsinojat
65 mm rullat

Mittapiirros:



Logic 200



Logic 220

* keskikorkealla kaasujousella / med medelhög gasfjäder / with medium high gas spring
 ** teleskoopikaasujousella / med teleskop gasfjäder / with telescope gas spring